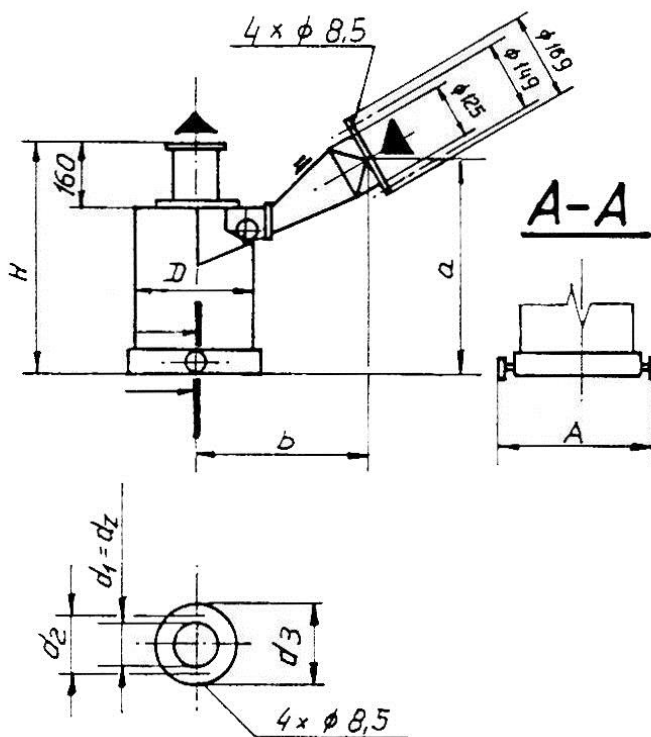


Podajnik pneumatyczny pionowy służy do zasilania produktami sypkimi pionu instalacji transportu pneumatycznego.



	d	dz	D	A	H	a	b	d ₁	d ₂	d ₃	Masa netto
	mm	mm	mm	mm	mm	mm	mm	mm	mm	mm	kg
WTVB	38,1	44,5	160	240	460	435	290	44,5	70	90	9,5
	44,6	51						51	80	100	9,8
	50,6	57						57	85	105	9,9
	56,3	63,5						63,5	90	110	10,2
	62,8	70						70	105	125	10,5
	68,9	76,1						76,1	105	125	10,8
	74,5	82,5	200	280	500	475	320	82,5	120	140	13,2
	80,9	88,9						88,9	120	140	13,4
	93,6	101,6	230	310	540	510	340	101,6	120	140	16,2
	100	108						108	155	175	16,4
	106,3	114,3						114,3	155	175	16,7
	119	127	280	360	580	560	370	127	155	175	20,2
	125	133						133	180	200	20,5
	130,7	139,7						139,7	180	200	20,5
150	159	159						180	200	22	