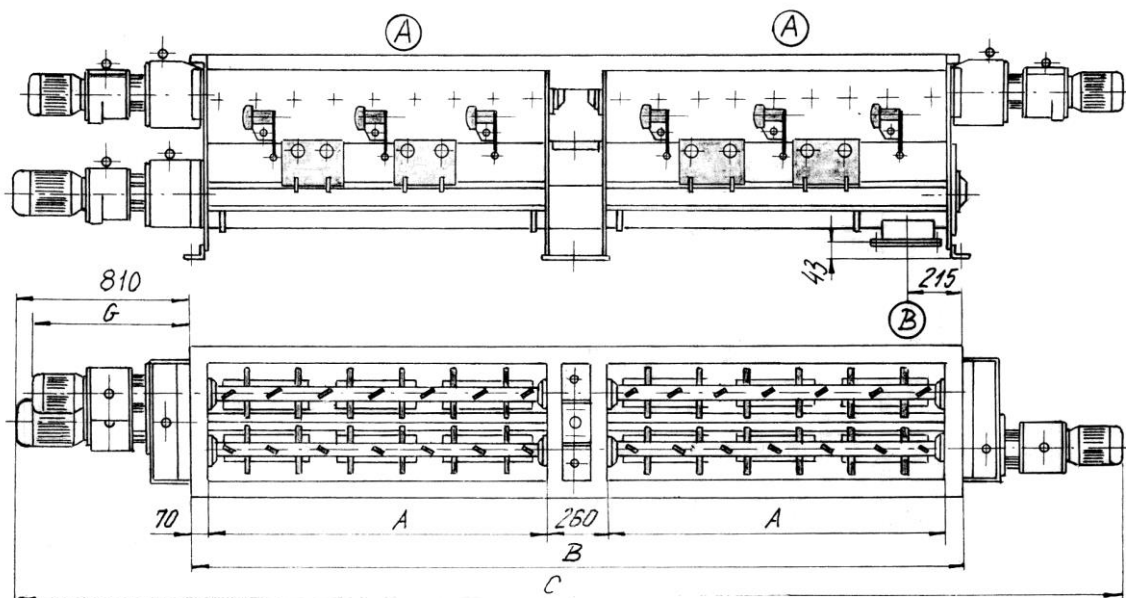


Mieszarki leżące dzielone stosuje się w liniach technologicznych młyna do wybierania z komór maki oraz innych materiałów sypkich celem ich wymieszania.



Głównymi elementami składowymi są:

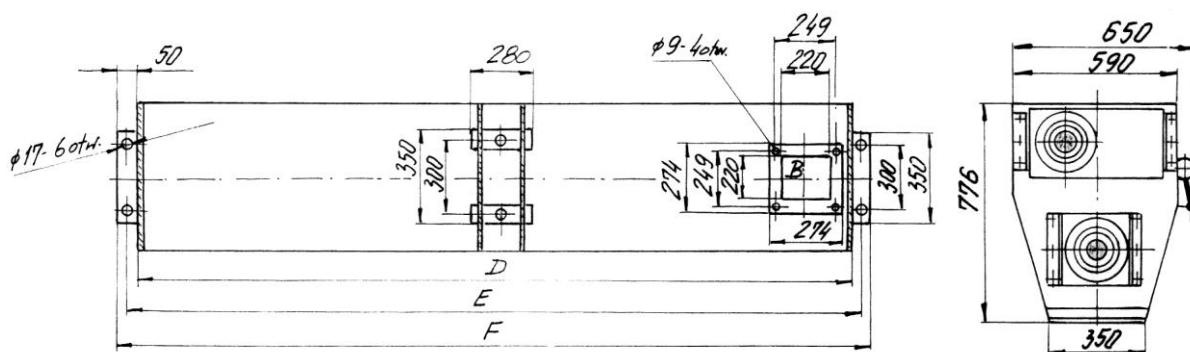
- korpus stanowiący konstrukcję nośną, podzielony na część górną i dolną;
- mieszadła znajdujące się w górnej części korpusu;
- zasuwki zamontowane w dnie górnej części korpusu oraz mechanizmy służące do regulacji szczeliny przelotowej;
- ślimak transportowy znajdujący się w dolnej części korpusu;
- układ napędowy składający się z motoreduktora połączonego sprzęgłem ze ślimakiem transportującym oraz dwóch motoreduktorów połączonych sprzęgłami poprzez układ kół zębatach z wałami mieszadeł.



A – wlot produktu
B – wylot produktu

	A	B	C	D	E	F	G
MMLC 4515D	1500	3400	4960	3182	3242	3282	751
MMLC 4520D	2000	4400	5995	4272	4332	4372	786
MMLC 4525D	2500	5400	7130	5272	5332	5372	866

Usytuowanie wylotu oraz rozmieszczenie otworów do śrub fundamentowych,
widok od strony napędu ślimaka



Parametry		MMLC		
		4515D	4520D	4525D
Wydajność – mąka	t/h	2 x 3,6	2 x 4,8	2 x 7,5
Wydajność – otręby	t/h	2 x 2,8	2 x 3,8	2 x 4,8
Zainstalowana moc				
ślimak	kW	1,5		
mieszadło	kW	2 x 1,1	2 x 1,1	2 x 1,5
Masa netto	kg	585	640	710